

Not just another dome

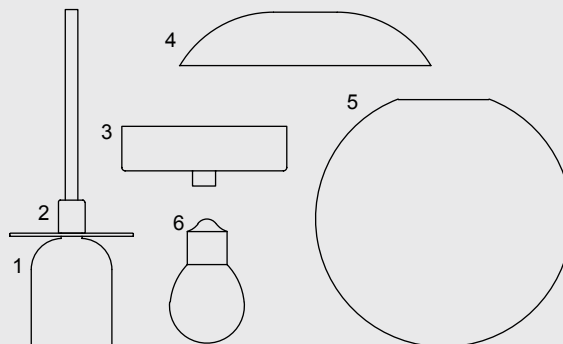
Monteringsanvisning

FØR DU STARTER:

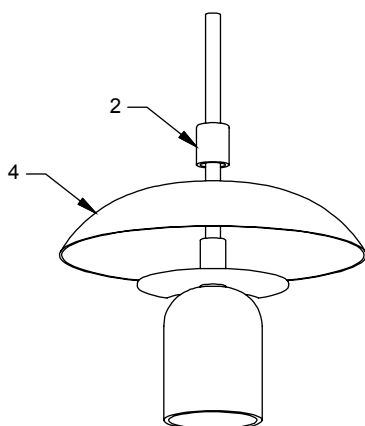
Lampen skal kun monteres av autorisert personell. Vi anbefaler alltid bruk av LED-dimmer. Bruk alltid hansker for å beskytte glass og metall for merker.

RENGJØRING:

Tørk av med en lofri klut (for glass). Bruk mildt såpevann om nødvendig. Ikke bruk rengjøringsmiddel på glass, kabel eller metalldele, dette kan danne merker.

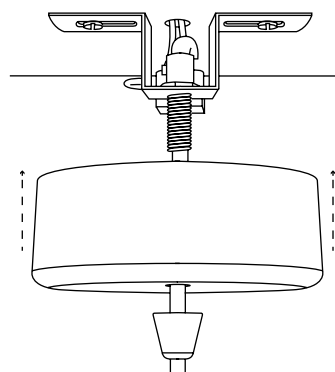


Steg O1



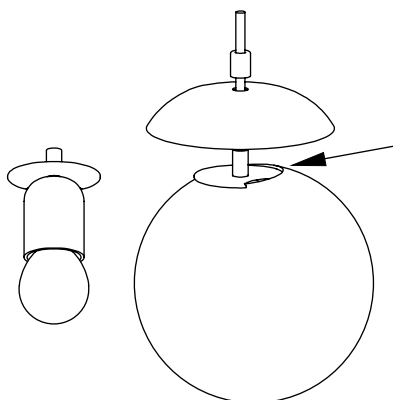
1. Monter topplate (4) og festerør (2) over kabelen.

Steg O2



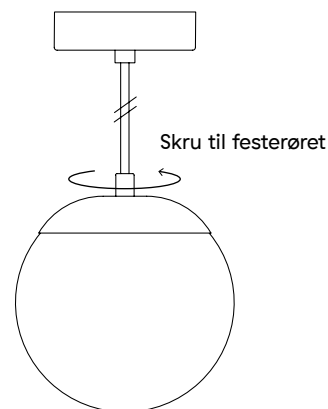
2. Montering av baldakin / takkopp (3) Fest takbraketten i taket og tre koppen over kabelen. Påse at den er festet forsvarlig. Tilpass lengden på kabelen. Se egen anvisning i esken til baldakinen for detaljer.

Steg O3



3. Monter lyspæren (6). Bruk hansker for å unngå fingermerker.
4. Tre forsiktig kuppelen (5) over innerplaten. Hold kuppelen for steg 4.

Steg O4



5. Legg topplaten (4) over kuppelen. Påse at innerplaten er sentrert og ligger stabilt under glasset. 6. Skru til festerøret (2).

FormD

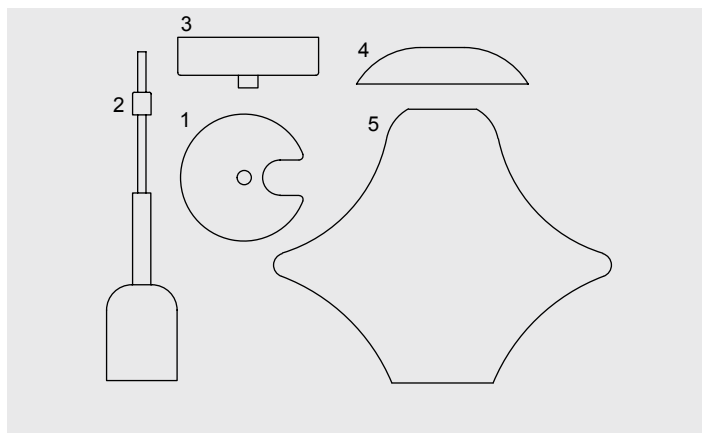
Monteringsanvisning

FØR DU STARTER:

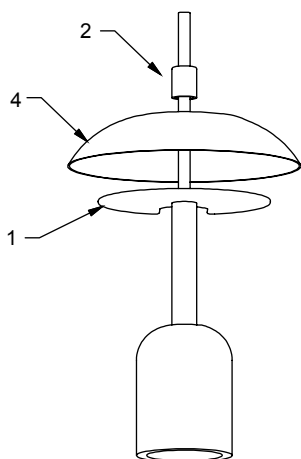
Lampen skal kun monteres av autorisert personell. Vi anbefaler alltid bruk av LED-dimmer. Bruk alltid hansker for å beskytte glass og metall for merker.

RENGJØRING:

Tørk av med en lofri klut (for glass). Bruk mildt såpevann om nødvendig. Ikke bruk rengjøringsmiddel på glass, kabel eller metalldele, dette kan danne merker.

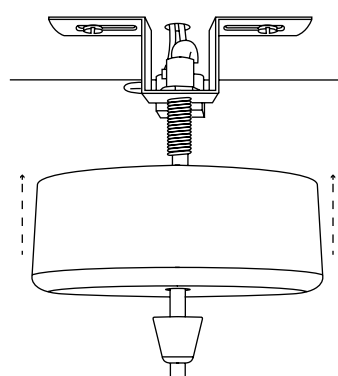


Steg 01



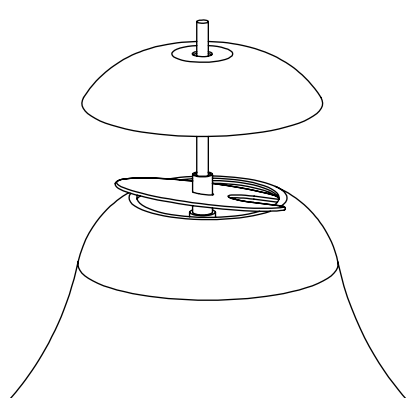
1. Monter innerplate (1), topplate (4) og festerør (2) over kabelen.

Steg 02



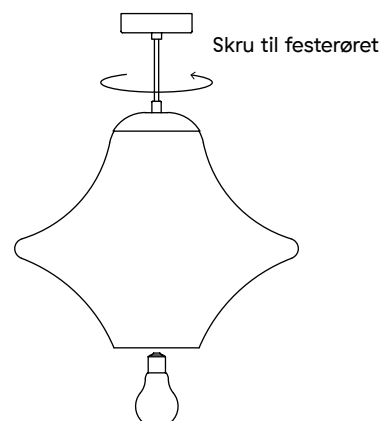
2. Montering av baldakin / takkopp (3) Fest takbraketten i taket og tre koppen over kabelen. Påse at den er festet forsvarlig. Tilpass lengden på kabelen. Se egen anvisning i esken til baldakinen for detaljer.

Steg 03



3. Tre forsiktig kuppelen (5) over innerplaten. Hold kuppelen før steg 4. Bruk hansker for å unngå fingermerker.

Steg 04



4. Legg topplaten (4) over kuppelen. Påse at innerplaten er sentrert og ligger stabilt under glasset. 5. Skru til festerøret (2). 6. Monter lyspæren. Bruk hansker for å unngå fingermerker. 7. Dersom kuppelen henger litt skjevt kan kuppelen roteres litt (utjevne ulik glasstykkelse og tyngdepunkt).

Embrace Pendant

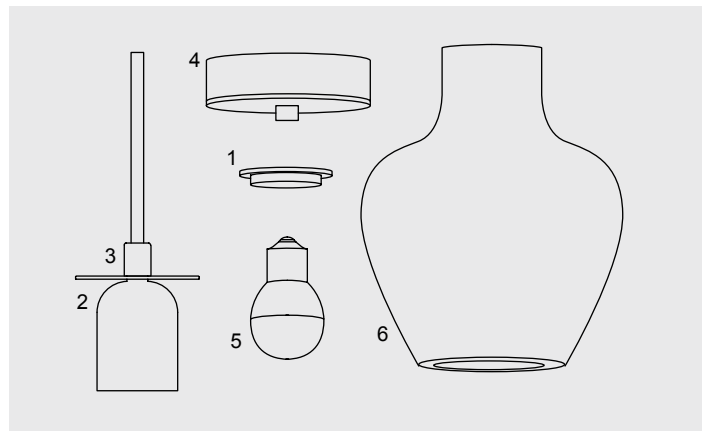
Monteringsanvisning

FØR DU STARTER:

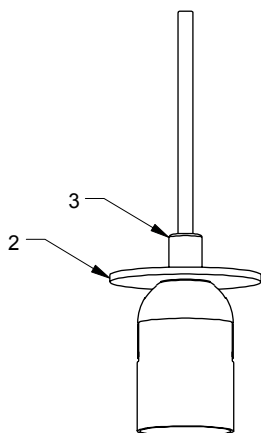
Lampen skal kun monteres av autorisert personell. Vi anbefaler alltid bruk av LED-dimmer. Bruk alltid hansker for å beskytte glass og metall for merker.

RENGJØRING:

Tørk av med en lofri klut (for glass). Bruk mildt såpevann om nødvendig. Ikke bruk rengjøringsmiddel på glass, kabel eller metalldele, dette kan danne merker.

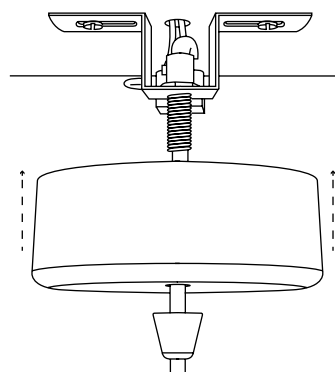


Steg O1



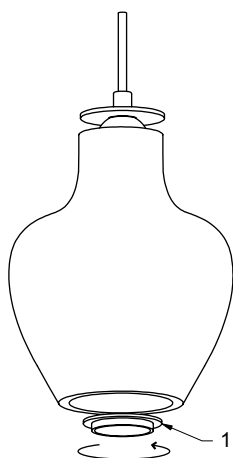
1. Monter topplate (2) og festerør (3) over kabelen.

Steg O2



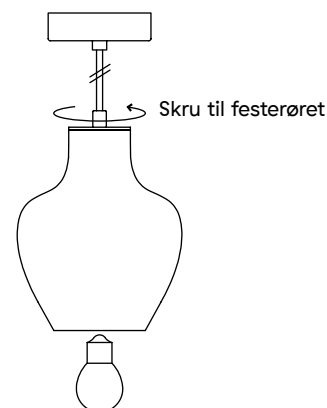
2. Montering av baldakin / takkopp (3) Fest takbraketten i taket og tre koppen over kabelen. Påse at den er festet forsvarlig. Tilpass lengden på kabelen. Se egen anvisning i esken til baldakinen for detaljer.

Steg O3



3. Tre kuppelen (5) mot topplaten og skru ringen med gjenger (1) på pæreholderen. Bruk hansker for å unngå fingermerker.

Steg O4



4. Stram festerøret (3) og ringen (1) til glasset sitter stramt. 5. Monter lyspæren. Bruk hansker for å unngå fingermerker.

Step by Step (oh baby)

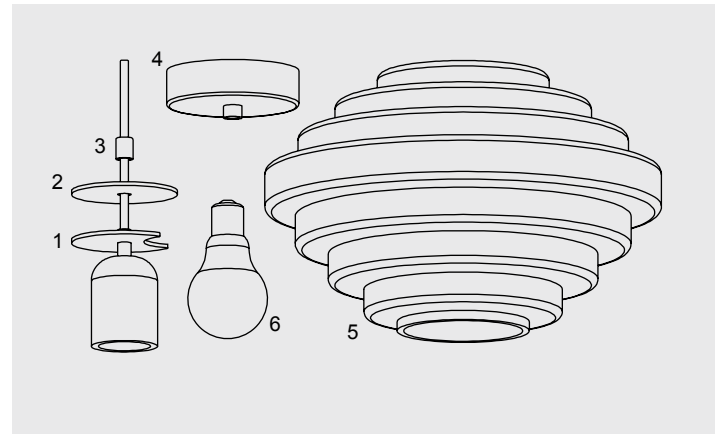
Monteringsanvisning

FØR DU STARTER:

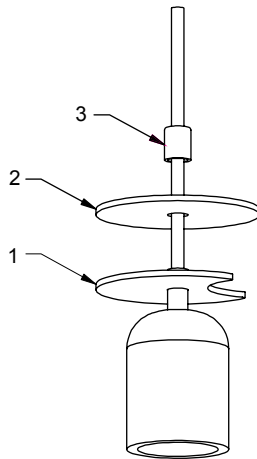
Lampen skal kun monteres av autorisert personell. Vi anbefaler alltid bruk av LED-dimmer. Bruk alltid hansker for å beskytte glass og metall for merker.

RENGJØRING:

Tørk av med en lufri klut (for glass). Bruk mildt såpevann om nødvendig. Ikke bruk rengjøringsmiddel på glass, kabel eller metalldele, dette kan danne merker.

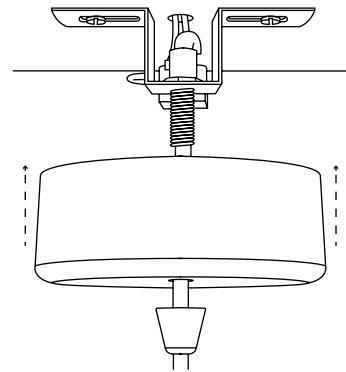


Steg 01



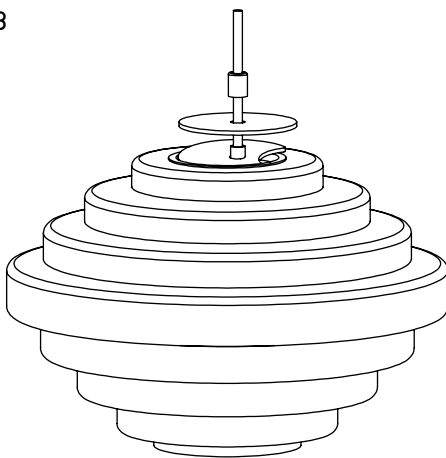
1. Monter innerplate (1), topplate (2) og festerør (3) over kabelen.

Steg 02



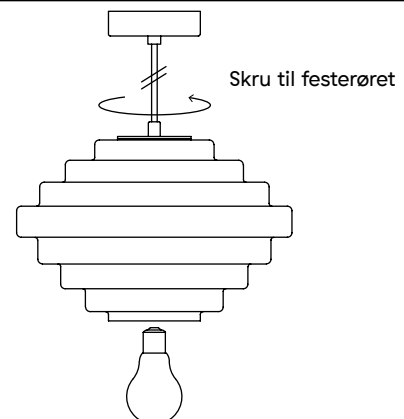
2. Montering av baldakin / takkopp (3) Fest takbraketten i taket og tre kappen over kabelen. Påse at den er festet forsvarlig. Tilpass lengden på kabelen. Se egen anvisning i esken til baldakinen for detaljer.

Steg 03



3. Tre forsiktig kuppelen (5) over innerplaten. Hold kuppelen før steg 4. Bruk hansker for å unngå fingermerker.

Steg 04



4. Legg topplaten (2) over hullet. Påse at innerplaten er sentrert og ligger stabilt under glasset. 5. Skru til festerøret (3). 6. Monter lyspæren. Bruk hansker for å unngå fingermerker. 7. Dersom kuppelen henger litt skjevt kan kuppelen roteres litt (utjevne ulik glasstykkelse og tyngdepunkt).

Marshmallow lamp

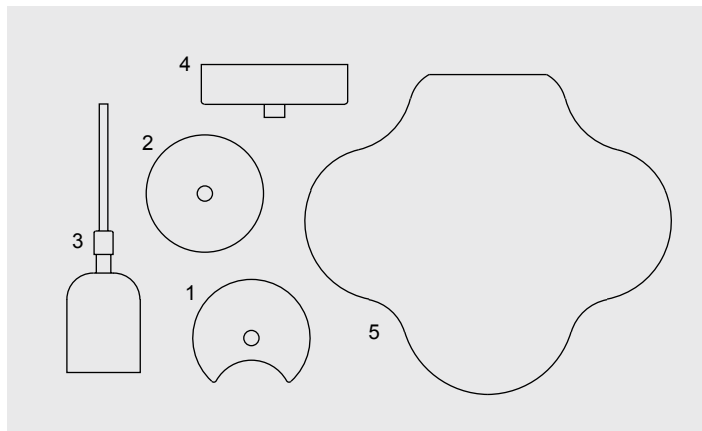
Monteringsanvisning

FØR DU STARTER:

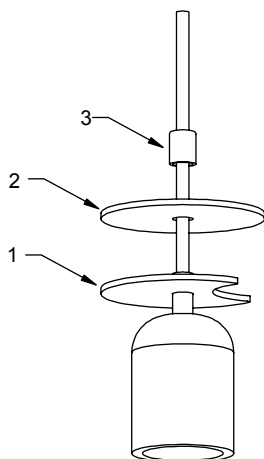
Lampen skal kun monteres av autorisert personell. Vi anbefaler alltid bruk av LED-dimmer. Bruk alltid hansker for å beskytte glass og metall for merker.

RENGJØRING:

Tørk av med en lofri klut (for glass). Bruk mildt såpevann om nødvendig. Ikke bruk rengjøringsmiddel på glass, kabel eller metalldele, dette kan danne merker.

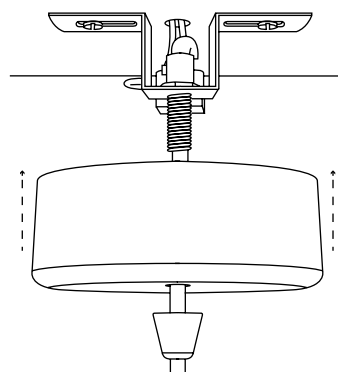


Steg 01



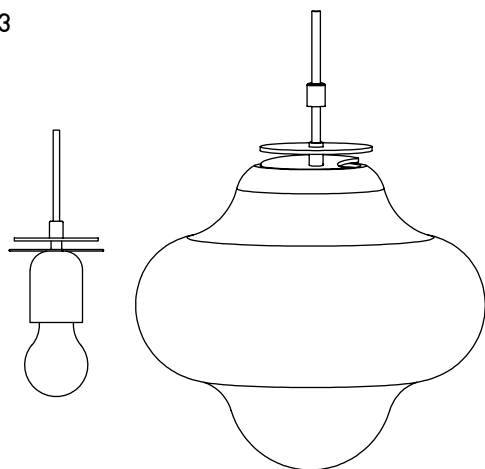
1. Monter innerplate (1), topplate (2) og festerør (3) over kabelen.

Steg 02



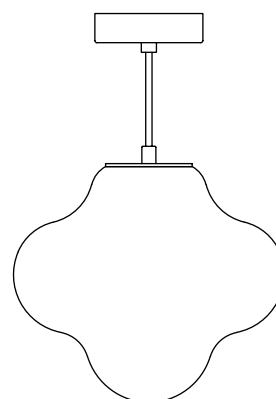
2. Montering av baldakin / takkopp (3) Fest takbraketten i taket og tre koppen over kabelen. Påse at den er festet forsvarlig. Tilpass lengden på kabelen. Se egen anvisning i esken til baldakinen for detaljer.

Steg 03



3. Monter lyspæren. 4. Tre forsiktig kuppelen over innerplaten. Hold kuppelen før steg 5. Bruk hansker for å unngå fingermerker.

Steg 04



5. Legg toppplaten (2) over hullet. Påse at innerplaten er sentrert og ligger stabilt under glasset. 6. Skru til festerøret (3). 7. Dersom kuppelen henger litt skjevt kan kuppelen roteres litt (utjevne ulik glasstykkelse og tyngdepunkt).

Another dome with brass

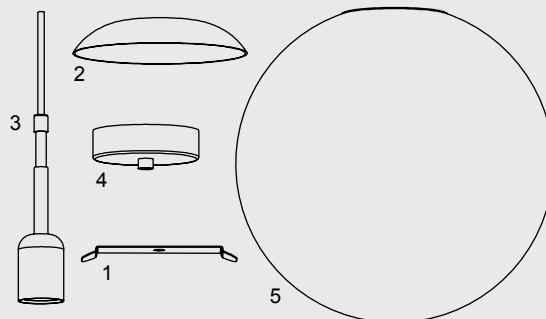
Monteringsanvisning

FØR DU STARTER:

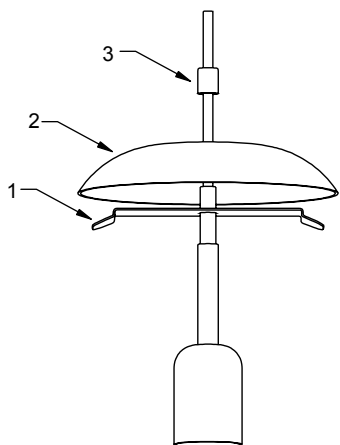
Lampen skal kun monteres av autorisert personell. Vi anbefaler alltid bruk av LED-dimmer. Bruk alltid hansker for å beskytte glass og metall for merker.

RENGJØRING:

Tørk av med en løfri klut (for glass). Bruk mildt såpevann om nødvendig. Ikke bruk rengjøringsmiddel på glass, kabel eller metalleder, dette kan danne merker.

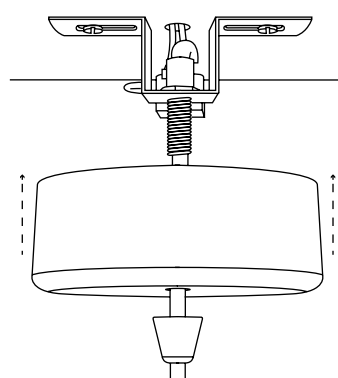


Steg O1



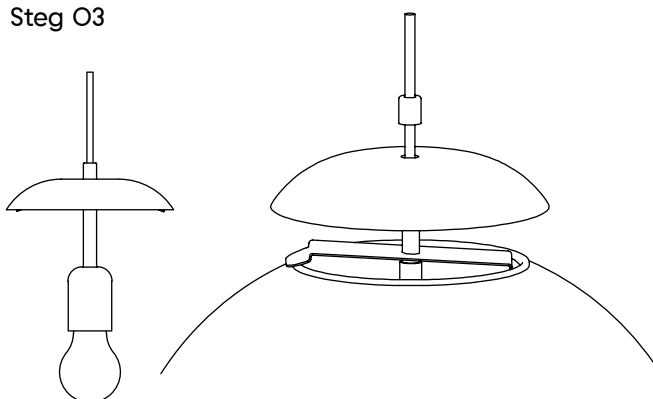
1. Monter innerplate (1), topplate (2) og festerør (3) over kabelen.

Steg O2



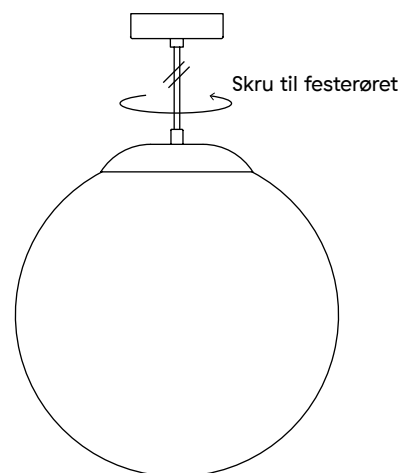
2. Montering av baldakin / takkopp (3) Fest takbraketten i taket og tre koppen over kabelen. Påse at den er festet forsvarlig. Tilpass lengden på kabelen. Se egen anvisning i esken til baldakinen for detaljer.

Steg O3



3. Monter lyspæren. 4. Tre forsiktig kuppelen over innerplaten. Hold kuppelen før steg 5. Bruk hansker for å unngå fingermerker.

Steg O4



5. Legg topplaten (2) over hullet. Påse at innerplaten er sentrert og ligger stabilt under glasset. 6. Skru til festerøret (3).